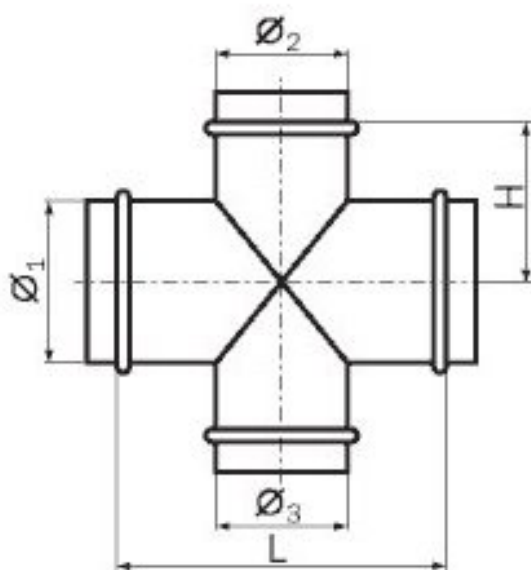


Габаритные размеры



Условное обозначение:

КК — Ø₁ — Ø_{2,3}

КК — Крестовина круглая

Ø₁ — Диаметр ствола

Ø_{2,3} — Диаметры ответвлений

Технические характеристики

Диаметр, Ø ₁ , мм	Диаметр, Ø _{2,3} , мм	Длина, L, мм	Высота, H, мм	Площадь, м ²	Вес, кг
Толщина металла 0,5 мм					
100	100	140	80	0,12	0,5
125	100	140	93	0,14	0,6
125	125	170	93	0,16	0,7
160	100	140	110	0,17	0,7
160	125	170	110	0,19	0,8
160	160	210	110	0,21	0,9
200	100	150	130	0,2	0,9
200	125	180	130	0,23	1
200	160	220	130	0,27	1,2
200	200	250	130	0,28	1,2
225	100	150	142	0,22	1
225	125	180	142	0,25	1,
225	160	220	142	0,29	1,3
225	200	250	142	0,32	1,4
225	224	275	142	0,33	1,4
250	100	150	155	0,27	1,2
250	125	180	155	0,31	1,3

250	160	210	155	0,35	1,5
250	200	250	155	0,39	1,7
250	224	275	165	0,42	1,8
250	250	300	165	0,44	1,9
280	100	150	170	0,31	1,3
280	125	180	170	0,34	1,5
280	160	210	170	0,38	1,6
280	200	250	170	0,42	1,8
280	224	275	180	0,46	2
280	250	300	180	0,52	2,2
280	280	340	180	0,54	2,3
300	100	160	180	0,33	1,4
300	125	180	180	0,35	1,5
300	160	220	180	0,41	1,8
300	200	260	180	0,46	2
300	224	285	190	0,5	2,2
300	250	310	190	0,56	2,4
300	280	340	190	0,59	2,5
300	300	360	190	0,59	2,5
315	100	160	187	0,34	1,5
315	125	180	187	0,37	1,6
315	160	220	187	0,42	1,8
315	200	260	187	0,48	2,1
315	224	285	197	0,52	2,3
315	250	310	197	0,58	2,5
315	280	340	197	0,62	2,7
315	300	360	197	0,63	2,7
315	315	375	197	0,63	2,7
355	100	160	207	0,37	2
355	125	180	207	0,4	2,2
355	160	220	207	0,46	2,5
355	200	260	207	0,52	2,9
355	224	285	217	0,57	3,1
355	250	310	217	0,64	3,5
355	280	340	217	0,68	3,7
355	300	360	217	0,71	3,9
355	315	375	217	0,72	4
355	355	415	217	0,73	4
400	100	160	230	0,46	2,5
400	125	180	230	0,5	2,7
400	160	220	230	0,57	3,1
400	200	260	230	0,63	3,5
400	224	285	240	0,69	3,8
400	250	310	240	0,76	4,2
400	280	340	240	0,81	4,4
400	300	360	240	0,84	4,6
400	315	375	240	0,86	4,7
400	355	415	240	0,91	5
400	400	460	240	0,97	5,3
450	100	160	255	0,51	2,8
450	125	180	255	0,56	3

450	160	220	255	0,63	3,4
450	200	260	255	0,7	3,8
450	224	285	265	0,76	4,2
450	250	310	265	0,84	4,6
450	280	340	265	0,89	4,9
450	300	360	265	0,93	5,1
450	315	375	265	0,95	5,2
450	355	415	265	1,02	5,6
450	400	460	265	1,11	6,2
450	450	510	265	1,13	6,2
500	100	170	280	0,58	3,2
500	125	190	280	0,62	3,4
500	160	230	280	0,7	3,8
500	200	270	280	0,78	4,3
500	224	295	290	0,85	4,6
500	250	320	290	0,93	5,1
500	280	350	290	0,99	5,4
500	300	370	290	1,03	5,6
500	315	385	290	1,06	5,8
500	355	425	290	1,13	6,2
500	400	470	290	1,26	6,9
500	450	520	290	1,33	7,3
500	500	570	290	1,33	7,3
Толщина металла 0,7 мм					
630	100	170	345	0,71	3,9
630	125	190	345	0,77	4,2
630	160	230	345	0,86	4,7
630	200	270	345	0,96	5,3
630	224	295	350	1,03	5,6
630	250	320	350	1,12	6,1
630	280	350	350	1,19	6,5
630	300	370	350	1,24	6,8
630	315	385	350	1,28	7
630	355	425	350	1,37	7,5
630	400	470	350	1,53	8,4
630	450	520	350	1,64	8,9
630	500	570	350	1,74	9,5
630	630	700	360	1,97	10,8
710	100	180	395	0,91	5
710	125	200	395	0,97	5,3
710	160	240	395	1,08	5,9
710	200	280	395	1,19	6,5
710	224	305	395	1,26	6,9
710	250	330	395	1,35	7,4
710	280	360	395	1,45	7,9
710	300	380	395	1,5	8,2
710	315	400	400	1,55	8,5
710	355	440	400	1,66	9,1
710	400	480	400	1,83	10
710	450	530	400	1,96	10,7
710	500	580	400	2,08	11,4

710	630	710	410	2,38	13
710	710	790	410	2,46	13,4
800	100	180	440	1,02	5,6
800	125	200	440	1,09	5,9
800	160	240	440	1,21	6,6
800	200	280	440	1,33	7,3
800	224	305	440	1,41	7,7
800	250	330	450	1,53	8,4
800	280	360	450	1,62	8,9
800	300	380	450	1,68	9,2
800	315	400	450	1,74	9,5
800	355	440	450	1,86	10,2
800	400	480	450	2,04	11,1
800	450	530	450	2,19	12
800	500	580	450	2,34	12,8
800	630	710	450	2,67	14,6
800	710	790	450	2,92	15,9
800	800	880	450	2,89	15,8
1000	100	180	540	1,26	9,9
1000	125	200	540	1,34	10,4
1000	160	240	540	1,49	11,6
1000	200	280	540	1,63	12,7
1000	224	305	540	1,72	13,4
1000	250	330	550	1,86	14,5
1000	280	360	550	1,98	15,4
1000	300	380	550	2,05	16
1000	315	400	550	2,12	16,6
1000	355	440	550	2,27	17,7
1000	400	480	550	2,48	19,3
1000	450	530	550	2,66	20,8
1000	500	580	550	2,85	22,2
1000	630	710	550	3,3	25,7
1000	710	790	560	3,68	28,7
1000	800	880	560	3,95	30,8
1000	1000	1080	560	4,1	32
Толщина металла 1 мм					
1120	100	180	600	1,55	12,1
1120	125	200	600	1,63	12,8
1120	160	240	600	1,79	14
1120	200	280	600	1,96	15,3
1120	224	305	600	2,06	16
1120	250	330	610	2,21	17,2
1120	280	360	610	2,33	18,2
1120	300	380	610	2,42	18,8
1120	315	400	610	2,5	19,5
1120	355	440	610	2,66	20,7
1120	400	480	610	2,88	22,5
1120	450	530	610	3,1	24,1
1120	500	580	610	3,29	25,7
1120	630	710	610	3,8	29,6
1120	710	790	620	4,23	33

1120	800	880	620	4,55	35,5
1120	1000	1080	620	5,12	39,9
1120	1120	1200	620	5,16	40,2
1250	100	180	665	1,72	13,4
1250	125	200	665	1,81	14,2
1250	160	240	665	1,99	15,5
1250	200	280	665	2,17	16,9
1250	224	305	665	2,28	17,8
1250	250	330	675	2,44	19
1250	280	360	675	2,58	20,1
1250	300	380	675	2,67	20,8
1250	315	400	675	2,76	21,5
1250	355	440	675	2,94	22,9
1250	400	480	675	3,18	24,8
1250	450	530	675	3,41	26,6
1250	500	580	675	3,63	28,3
1250	630	710	675	4,2	32,8
1250	710	790	685	4,67	36,4
1250	800	880	685	5,77	45,1
1250	1000	1080	685	6,23	48,6
1250	1120	1200	685	6,23	48,6
1250	1250	1330	685	6,09	47,5